

Serie8[®] – tryckten och beslag för dörrar utomhus



Dörrbeslag
dormakaba Serie8[®]
– ett tryggt val

dormakaba 

dormakaba Serie8®

är en serie utvalda trycken och beslag för dörrar i utomhusbruk och andra krävande miljöer

Materialval och ytbehandling

Samtliga trycken i dormakaba Serie8® är tillverkade i rostfritt stål och belagda med PVD-ytbehandling.



Blank krom
(CRP)



Mattborstad krom
(CRS)

Serie8® – med slitstark ytbehandling i PVD (Physical Vapor Deposition)

Produkterna i Serie8® har en kärna i rostfritt stål som sedan är ytbehandlad med PVD-teknik. Detta innebär att ytbeläggning först förångas, kondenserar och sedan stelnar på produktens yta. Kombinationen av rostfritt stål och PVD-teknik gör produkterna i Serie8® inte bara är snygga, utan också robusta och tåliga.

Frågor? Kontakta din dormakaba representant.

Serie8° och Serie7° är våra mest hållbara trycken och beslag någonsin. När vi utvecklade båda serierna hade vi en tydlig vision: att uppfylla marknadens krav – utan några kompromisser.

Resultatet blev stilrent designade trycken och beslag för inne- och utomhusbruk, byggda för tuff, frekvent användning varje dag.

Serie8° – trycken och beslag för utomhusbruk

dormakaba Serie8° är en omfattande serie av trycken och beslag i hög kvalitet, utvecklade specifikt för att motsvara marknadens krav på dörrar för utomhusbruk och andra krävande miljöer. Med Serie8° erbjuder dormakaba trycken och beslag med en modern design som går hand i hand med dormakabas övriga produktsortiment och samtidigt enkelt passar in i olika interiörer och för olika behov.

Korrosionsbeständighet

En serie framtagen för det nordiska utomhusklimatet behöver stå emot väder och vind och ha ett bra skydd

mot korrosion. Därför är produkterna i Serie8° testade mot korrosion enligt standard EN 1670 där de klarar det tuffaste testet, grade 5, vilket innebär 480 timmar i konstant saltvattendimma. Detta uppnås genom att produkterna i Serie8° har en kärna i rostfritt stål som sedan är ytbehandlade med PVD-teknik.

dormakaba Serie8° och inomhusserien Serie7° kan enkelt kombineras utan att det enhetliga estetiska intrycket förändras. Ett formspråk, massor med möjligheter.

Serie8° i korthet:

- Sortiment för utomhusbruk och andra krävande miljöer
- Rostfritt stål, ytbehandlat med PVD
- Uppfyller högsta korrosionsklass enligt EN 1670, grade 5, 480 timmar
- Uppfyller de tuffaste kraven enligt beslagstandard EN 1906, 200 000 cykler, grade 4
- Produkten uppfyller EUs nickeldirektiv 94/27/EG
- Bedömt hos Byggsvarubedömningen



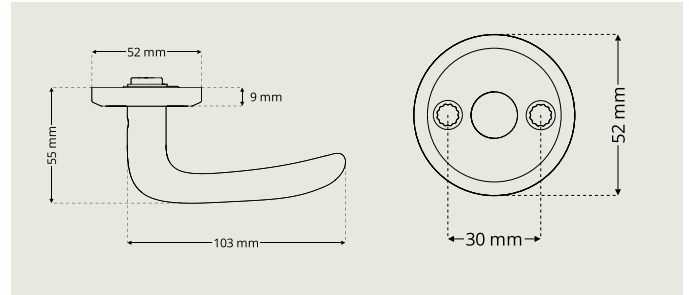
Trycken med retur fjäder

Dubbelverkande retur fjäder för lång livslängd. Passar i dörrar med hög öppningsfrekvens. Genomgående skruvfastsättning M5. För dörrtjocklekar mellan 35 och 95 mm. Passar till skandinaviska lås-hus med 50 eller 70 mm dorndjup.

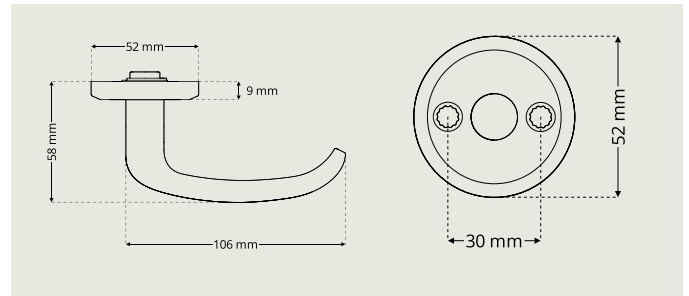
- EN 1906: 200 000 cykler, grade 4
- Bedömt hos Byggsvarubedömningen
- Uppfyller EUs nickeldirektiv
- Certifierade för branddörrar



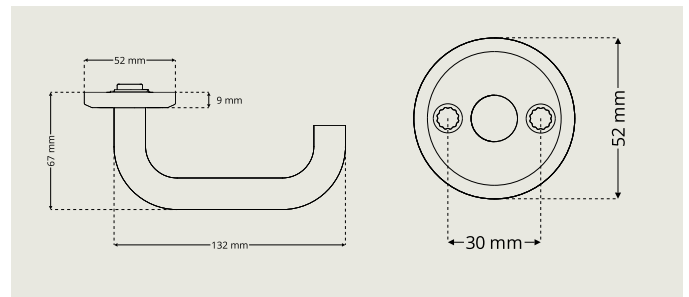
Dörrtrycke DH 8020



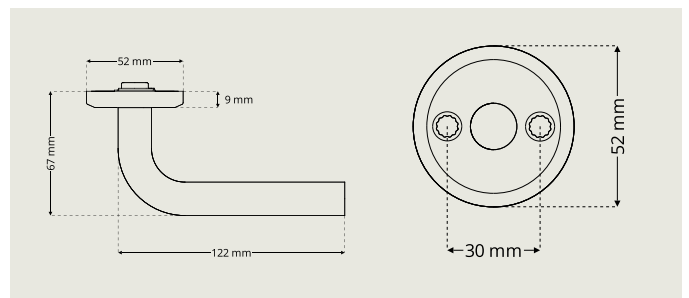
Dörrtrycke DH 8021



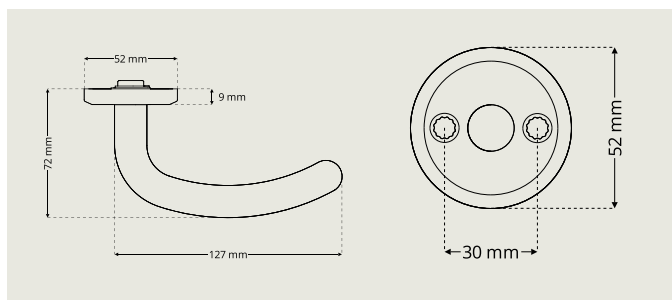
Dörrtrycke DH 8060



Dörrtrycke DH 8061



Dörrtrycke DH 8062



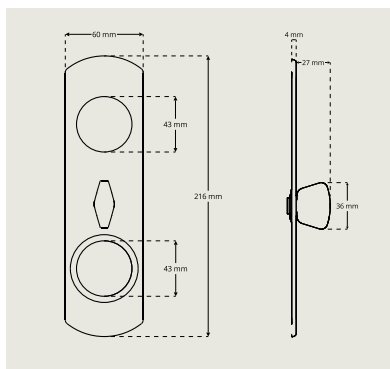
Vred

I Serie8® återfinns greppvänliga vred och vredskyttar för låshus i skandinavisk standard med 50 eller 70 mm dorndjup. I sortimentet finns också särskilt designade vred för enkel frångänglighet.

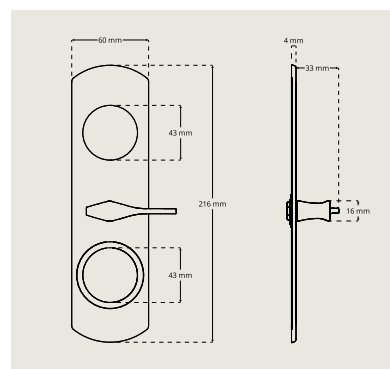
- Bedömt hos Byggvarubedömningen
- Uppfyller EUs nickeldirektiv
- Certifierade för branddörrar



Vred DP 8704

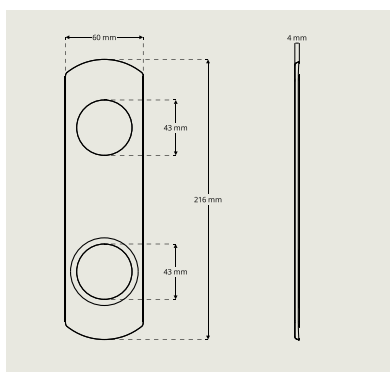


Vred DP 8709

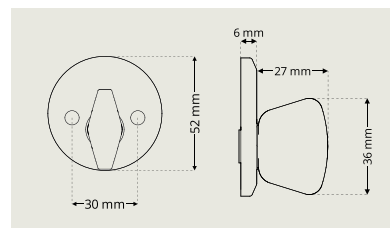


Vred för enkel frångänglighet

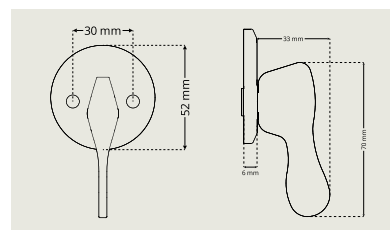
Täckplatta DP 8774



Vred DA 8200



Vred DA 8209



Vred för enkel frångänglighet

Cylinderbehör

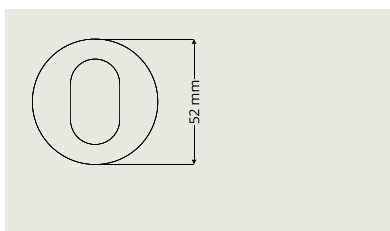
Serie8® innehåller ett brett utbud av cylinderbehör av olika typer i ett flertal olika höjder. Passar till alla dörrar utomhus med låshus av skandinavisk standard med 50 eller 70 mm dorndjup.

- Bedömt hos Byggsvarubedömningen
- Uppfyller EUs nickeldirektiv
- Certifierade för branddörrar



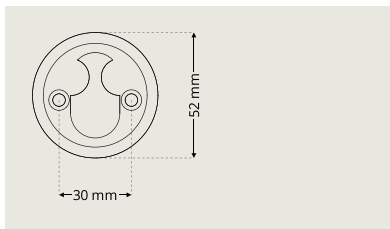
Cylinderringar För ovala cylindrar

Cylinderring DR 8320



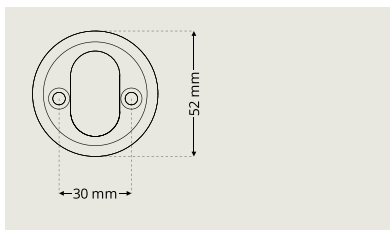
Cylinderring DR 8320 finns i höjder 6-21 mm.
Ej Dynamic.

Cylinderring DR 8330



Cylinderring DR 8330 finns i höjder 6-21 mm.
Ej Dynamic.

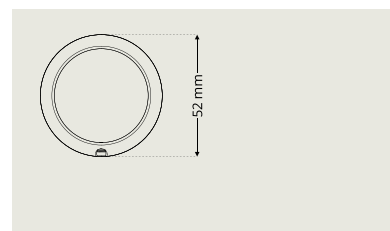
Cylinderring DR 8340



Cylinderring DR 8340 finns i höjder 6-21 mm.
Ej Dynamic.

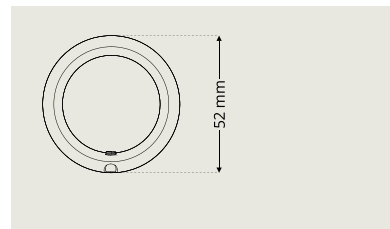
Cylinderringar För runda cylindrar

Cylinderring DR R8352



Cylinderring DR R8352 finns i höjderna 8-21 mm.
Ej Dynamic.

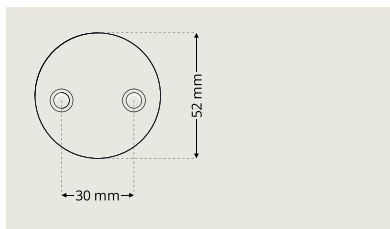
Cylinderring DR R8354



Cylinderring med gängor. Cylinderring DR R8354
finns i höjderna 8-21 mm. Ej Dynamic.

Övriga cylinderbehör

Täckskyltbehör DA 8100

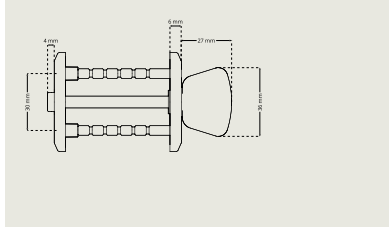
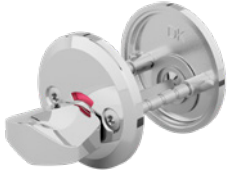


Toalettbehör

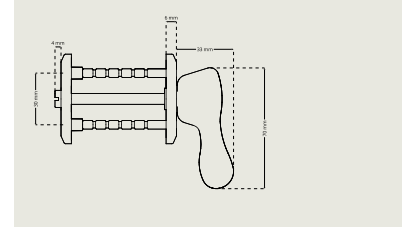
Toalettbehören i dormakaba Serie8® följer seriens moderna designspråk. Passar till skandinaviska låshus med 50 eller 70 mm dorndjup. I sortimentet finns toalettbehör med greppvänliga vred, samt särskilt designade vred för enkel frångänglighet.

- Uppfyller EUs nickeldirektiv
- Certifierade för branddörrar

Toalettbehör DI 8261-2



Toalettbehör DI 8269-2



Vred för enkel frångänglighet

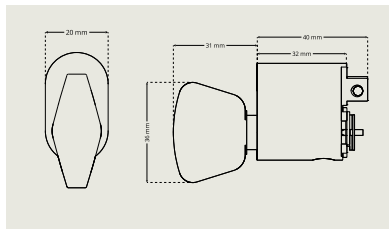
Kompletterande produkter

Återfjädrande vredcylindrar

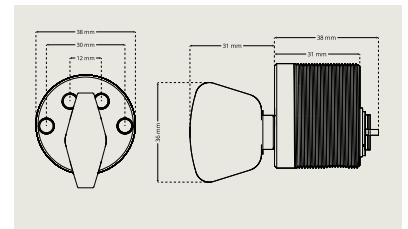
Vredcylindrar med återfjädrande funktion för att monteras på låshus i skandinavisk standard med 360° nyckelvridning. I sortimentet finns ovala vredcylindrar som passar t ex smalprofilåås samt runda vredcylindrar för skandinaviska låshus med 50 eller 70 mm dorndjup.

- Uppfyller EUs nickeldirektiv

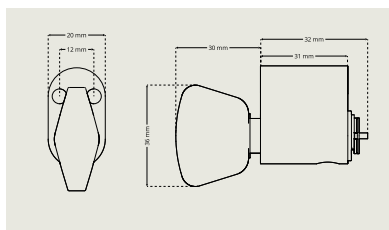
Vredcylinder KC2541SL



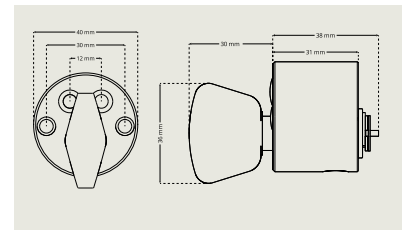
Vredcylinder KC2572SL



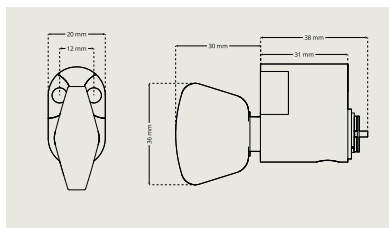
Vredcylinder KC2542SL



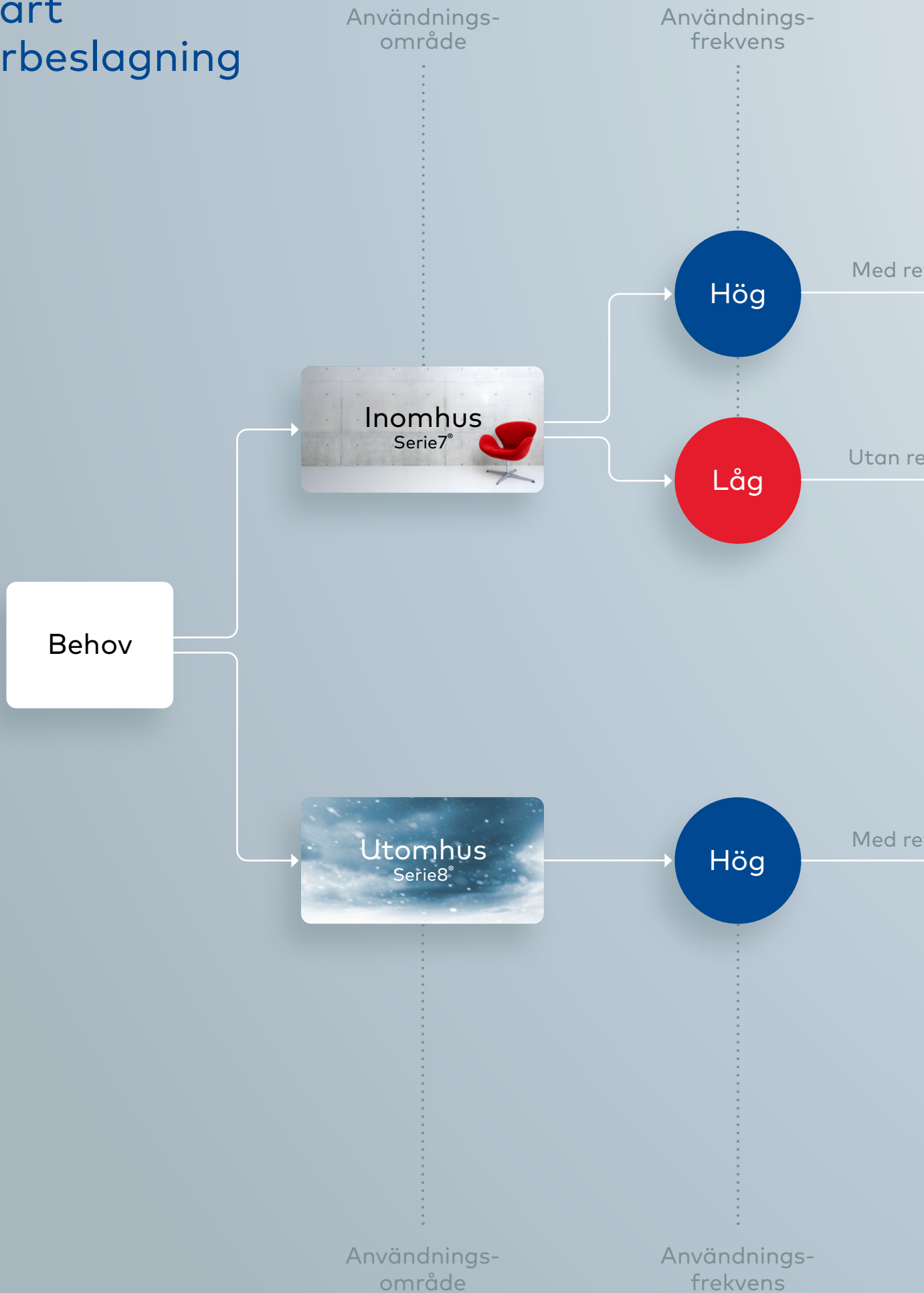
Vredcylinder KC2573SL



Vredcylinder KC2549SL



dormakaba Smart dörrbeslagning



Design/Stil

Ytfinish

Serie7®



turfjäder

turfjäder

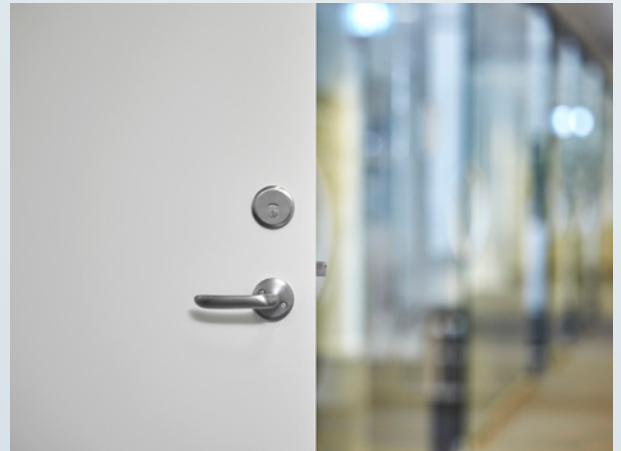
Samma design



turfjäder

Design/Stil

Ytfinish



serie8_BRO_product folder_sv_0000520_01
Kan ändras utan föregående meddelande

dormakaba Sverige AB
T: 031-355 20 00
info.se@dormakaba.com
www.dormakaba.se